

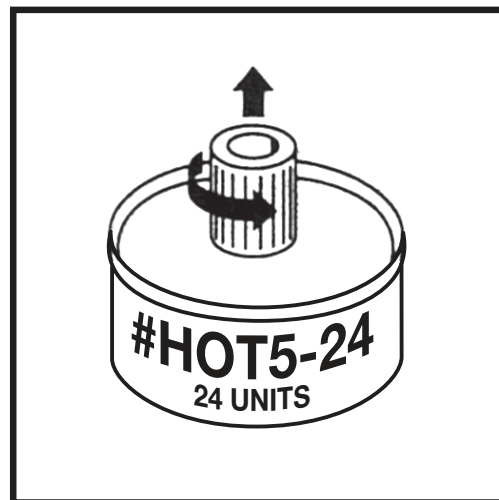
HOLLOWICK'S



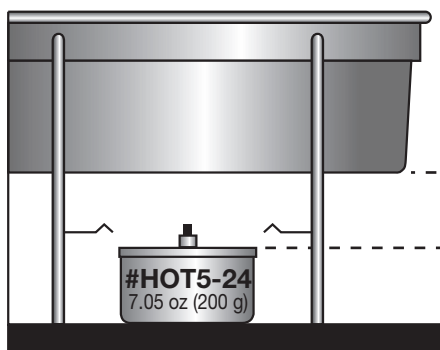
# FIVE HOUR WICK CHAFING FUEL

## INSTRUCTIONS

Twist and pull off shipping cap. Save cap. Recapping between uses is recommended. Easy to light (but flame is difficult to see when first lit). Light top corner of wick. To extinguish, blow out flame or use a metal snuffing device.



WITHOUT FUEL CAN HOLDER

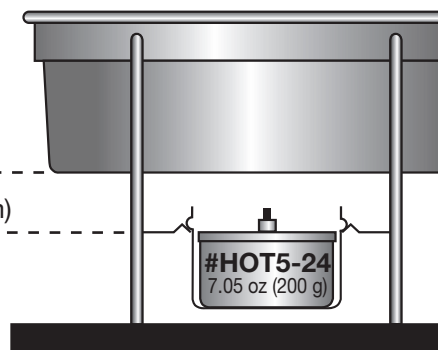


Placement of the Hot 5™ can under the chafer is critically important to get the maximum heat value from the product.

1 3/4" (45 mm) to 2 1/4" (57 mm)

Hint: The length of a typical car or house key

WITH FUEL CAN HOLDER



## IMPORTANT INFORMATION ON USING HOT 5™

The top of the Hot 5™ can should be between 1 3/4" (45 mm) and 2 1/4" (57 mm) from the bottom of the chafer water pan for optimum heat transfer. In some chafing dishes, this is achieved by placing the Hot 5™ can in the retainer provided for the jellied alcohols. In other chafing dishes, the retainer needs to be removed and the Hot 5™ can placed directly on the table top. In still other chafers, the Hot 5™ can needs to be raised by placing on an upside-down saucer to obtain the correct distance. Since Hot 5™ cans never get hot, placing them directly on the table is not a problem. For best results, chafers should always be started with hot tap water. No more than three quarts (2.8 liters) of water, or about 3/4" (19 mm), is sufficient in a standard double chafing dish. When used properly, Hot 5™ will give you all the heat your chafer requires to keep the food at the proper temperatures.

**WARNING:** Harmful if swallowed. Keep out of reach of children. Contains diethylene glycol. In case material is swallowed call a physician.

**CAUTION:** Combustible mixture. Burns with a hot, clear flame, which may be difficult to see. Always be careful with all open flame.



Hollowick, Inc.  
PO Box 305, Manlius, NY 13104 USA  
www.hollowick.com

HOLLOWICK'S



COMBUSTIBLE À MÈCHE D'UNE DURÉE DE CINQ HEURES

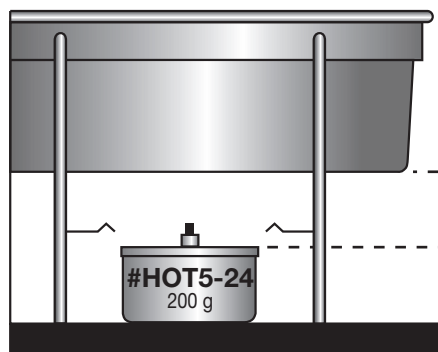
COMBUSTIBLE DE CALENTADOR CON MECHA PARA CINCO HORAS



**INSTRUCTIONS** Tourner et enlever le capuchon protecteur. Le conserver. Il est recommandé de remettre le capuchon protecteur après l'utilisation. Facile à allumer (mais la flamme est à peine perceptible à l'allumage). Allumer le coin supérieur de la mèche. Pour éteindre, souffler la flamme ou utiliser un éteignoir métallique.

**INSTRUCCIONES** Gire y quite el tapón de empaque. Guarde el tapón. Se recomienda poner el tapón cuando no se use. Es fácil de encender (pero la flama es difícil de ver recién encendida). Encienda la esquina superior de la mecha. Para apagar, sople la flama o use un apagador metálico.

**SANS PORTE-CONTENANT**  
**SIN SOPORTE DE LATA DE COMBUSTIBLE**



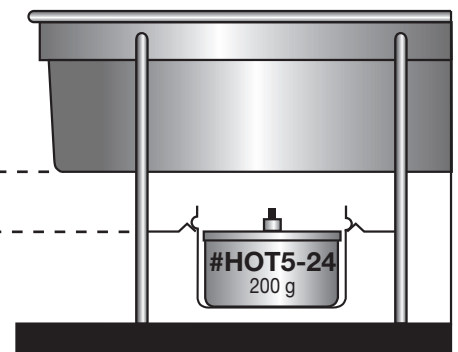
Il est très important de bien positionner le contenant Hot 5™ sous le plat-réchaud pour obtenir un pouvoir calorifique maximal.

Colocar la lata de Hot 5™ bajo el calentador es de importancia crítica para obtener el máximo poder calorífico del producto.

45 mm et 57 mm  
45 mm y 57 mm

Truc : Longueur d'une clé de voiture ou de maison ordinaire  
Consejo: La longitud de una típica llave de coche o de casa

**AVEC PORTE-CONTENANT**  
**CON SOPORTE DE LATA DE COMBUSTIBLE**



### RENSEIGNEMENTS IMPORTANTS CONCERNANT L'UTILISATION DU HOT 5™

Le haut du contenant Hot 5™ doit se trouver entre 45 mm (1 3/4 po) et 57 mm (2 1/4 po) du fond du récipient d'eau du plat-réchaud pour un transfert optimal de la chaleur. Avec certains plats-réchauds, il faut placer le contenant Hot 5™ dans le porte-contenant d'alcool gélatiné fourni. Avec d'autres plats-réchauds, il faut enlever le porte-contenant et déposer le contenant Hot 5™ directement sur la table. D'autres fois encore, il faut soulever le contenant Hot 5™ et le déposer sur une soucoupe à l'envers pour obtenir la distance recherchée. Les contenants Hot 5™ ne deviennent jamais chauds, on peut les déposer directement sur la table, sans autre protection. Pour obtenir de meilleurs résultats, verser dans le plat-réchaud de l'eau chaude du robinet. Avec un plat-réchaud double, mettre 2,8 litres ou 19 mm d'eau. S'il est utilisé correctement, le Hot 5™ produira toute la chaleur dont le plat-réchaud a besoin pour garder les aliments à la bonne température.

### INFORMACIÓN IMPORTANTE PARA USAR EL HOT 5™

La parte superior de la lata de Hot 5™ debe colocarse entre 1 3/4" (45 mm) y 2 1/4" (57 mm) del fondo de la charola de agua del calentador para que la transferencia de calor sea óptima. En algunas charolas de calentador esto se consigue colocando la lata de Hot 5™ en el retén para alcoholes en gel. Con otro tipo de calentadores hay que quitar el retén y la lata de Hot 5™ se puede poner directamente sobre la mesa. Y hay otros calentadores en los que la lata de Hot 5™ debe elevarse usando un plato puesto al revés para dar al altura correcta. Como las latas de Hot 5™ nunca se calientan, no hay problema si se ponen directamente sobre la mesa. Para obtener mejores resultados, los calentadores siempre deben arrancarse usando agua caliente de la llave. Para un plato de calentador doble estándar no se requieren más de tres cuartos de galón (2.8 litros) de agua, o una altura aproximada de 3/4" (19 mm). Cuando se usa adecuadamente, Hot 5™ le dará todo el calor que requiere su calentador para conservar la comida a temperaturas apropiadas.



Hollowick, Inc.  
PO Box 305, Manlius, NY 13104 USA  
www.hollowick.com

**AVERTISSEMENT:** Nocif si avalé. Garder hors de la portée des enfants. Contient du diéthylène glycol. En cas d'ingurgitation, appeler un médecin.

**ATTENTION:** Mélange combustible. Produit une flamme chaude et transparente difficile à détecter. Toujours faire attention en présence d'une flamme nue.

**ADVERTENCIA:** Es dañino si se ingiere. Manténgase fuera del alcance de los niños. Contiene dietilenglicol. En caso de ingestión, consulte con un médico.

**PRECAUCIÓN:** Mezcla combustible. Arde con flama caliente y transparente que puede ser difícil de ver. Siempre tenga cuidado con las flamas abiertas.